

ASSO

**Ruote**

20"x 4.0 copertoni VEE TIRE MISSION COMMAND con raggi post.rinforzati 2.7mm

Telaio

Alluminio pieghevole

Forcella

RST alluminio ammortizzata

Attacco manubrio

alluminio pieghevole

Sella

DDK modello 5090, GEL ergonomica

Cannotto

alluminio SP-252 30.4x350mm

Guarnitura

PROWHEEL PRO-E48-PP con pedali ripiegabili salvaspazio VP-F55

Freni

a disco TEKTRO MD300 , disco 160mm

Cambio

SHIMANO TY500 6 velocità

Movimento centrale

a cartuccia

Display

COMPUTER MULTIFUNZIONE CLOUD DRIVE CDC6

- Velocità Istantanea
- 5 Livelli di assistenza
- Livello Batteria
- Chilometri totali
- Chilometri parziali
- Velocità media
- Velocità massima
- Comando luce On/Off
- Assistenza 6Km/h
- Livello potenza motore
- Porta alimentazione USB

Luce anteriore e posteriore

anteriore al led corrente diretta dalla batteria con indicatore di suono integrato / posteriore al led RL1900

Motore e potenza

brushless 250W

Velocità massima

25 Km/h

Batteria

Li-ion 36V-13Ah 468Wh celle SAMSUNG

Peso batteria

3,5 kg

Tempo di carica

5-6 ore

Carica minima

30 – 40 gg.

Autonomia

50 km circa in funzione del carico e delle condizioni della strada

Peso

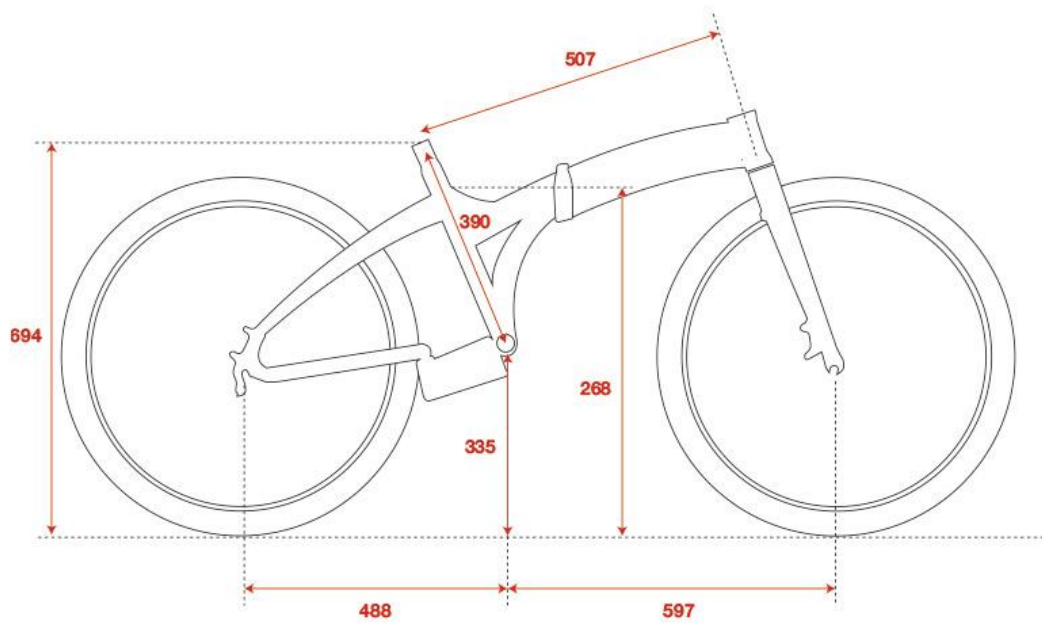
21 kg

Portata max

90 kg

Portata porta pacco

25 kg



COD. 20B011
NERO MILITARY
COD. 20B012
VERDE MILITARY

SAMSUNG

SHIMANO®

PROMAX

TIRE CO.
TAKE YOURSELF FURTHER.

DDK

TEKTRO
BRAKE SYSTEMS